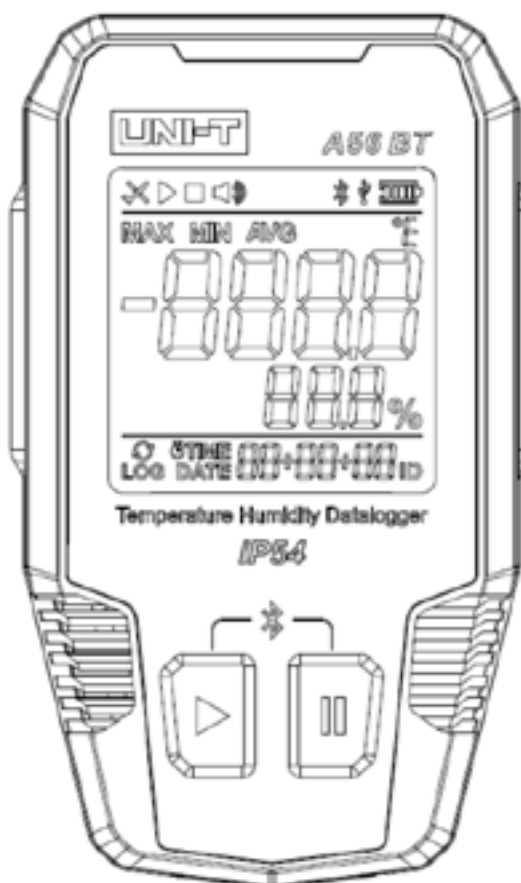


# A56

## Руководство пользователя регистрирующего устройства температуры и влажности с Bluetooth



## ПРЕДИСЛОВИЕ

Благодарим вас за покупку нового регистратора температуры и влажности с Bluetooth. Чтобы безопасно и правильно использовать это устройство, пожалуйста, внимательно прочитайте данное руководство, особенно раздел с мерами предосторожности.

После прочтения руководства рекомендуется хранить его в доступном месте, желательно рядом с устройством, для последующего обращения.

## ОГРАНИЧЕННАЯ ГАРАНТИЯ И ОТВЕТСТВЕННОСТЬ

Компания Uni-Trend гарантирует, что изделие не имеет дефектов в материалах и сборке в течение одного года с даты покупки. Гарантия не распространяется на повреждения, вызванные несчастными случаями, небрежностью, неправильным использованием, модификациями, загрязнением и неправильным обращением. Продавец не имеет права предоставлять какие-либо другие гарантии от имени Uni-Trend. Если вам требуется гарантийное обслуживание в течение гарантийного срока, пожалуйста, обратитесь в авторизованный сервисный центр или отправьте изделие с описанием проблемы.

Эта гарантия является единственным видом компенсации, которую вы можете получить. Uni-Trend не несёт ответственности за какие-либо специальные, косвенные, случайные или последующие убытки или потери, вызванные по любой причине или предположению. Так как в некоторых регионах или странах не допускается ограничение подразумеваемых гарантий и ответственности за случайные или косвенные убытки, указанное выше ограничение ответственности и условий может не применяться к вам.

## Содержание

|   |    |
|---|----|
| 1. Введение   | 4  |
| 2. Особенности                                      | 4  |
| 3. Комплектация                                     | 4  |
| 4. Безопасность                                     | 5  |
| 5. Конструкция                                      | 5  |
| 6. Дисплей  | 6  |
| 7. Работа прибора                                   | 7  |
| 8. Технические характеристики и заводские настройки | 10 |
| 9. Загрузка ПО для мобильного устройства/ПК         | 11 |
| 10. Подсказки по эксплуатации                       | 11 |

## 1. Введение

Bluetooth-регистратор температуры и влажности A56 BT использует высокоточный цифровой модуль температуры и влажности в качестве датчика, а также микропроцессор с низким энергопотреблением. Устройство отличается высокой точностью, большой ёмкостью памяти, автоматической записью, отображением времени, светозвуковой сигнализацией, возможностью регистрации сверхнизких температур и другими функциями.

Кроме того, устройство поддерживает редактирование записей, просмотр данных и экспорт PDF-отчётов через мобильное приложение или программное обеспечение для ПК.

Регистратор удовлетворяет требованиям к высокой точности измерений и долговременной записи температуры и влажности в различных условиях. Широко используется в пищевой промышленности, при транспортировке с соблюдением холодной цепи, хранении и т. д.

## 2. Особенности:

- 1) Высокоточный цифровой модуль температуры и влажности.
- 2) Широкий диапазон измерения температуры — поддержка использования при температуре до  $-40\text{ }^{\circ}\text{C}$ .
- 3) Большая ёмкость памяти: возможно записать до 64 000 наборов данных.
- 4) Звуковая и визуальная сигнализация.
- 5) Возможность просмотра данных и экспорта отчётов через мобильное приложение и ПО для ПК.
- 6) Поддержка степени защиты IP54.
- 7) Встроенное магнитное крепление и отверстие для настенного монтажа — удобно размещать и использовать.

## 3. Комплектация

|  |      |
|--|------|
| Регистратор данных                                   | 1 шт |
| Краткое руководство по началу работы                 | 1 шт |
| Инструкция по технике безопасности                   | 1 шт |
| Инструкция по загрузке общих файлов                  | 1 шт |
| Одноразовая батарейка Li-SOCl <sub>2</sub> (ER14505) | 1 шт |
| Винты для настенного крепления                       | 2 шт |
| Расширяющиеся резиновые дюбели                       | 2 шт |
| USB-кабель   | 1 шт |

**Примечание:** Обратитесь к продавцу, если какие-либо компоненты отсутствуют или повреждены.

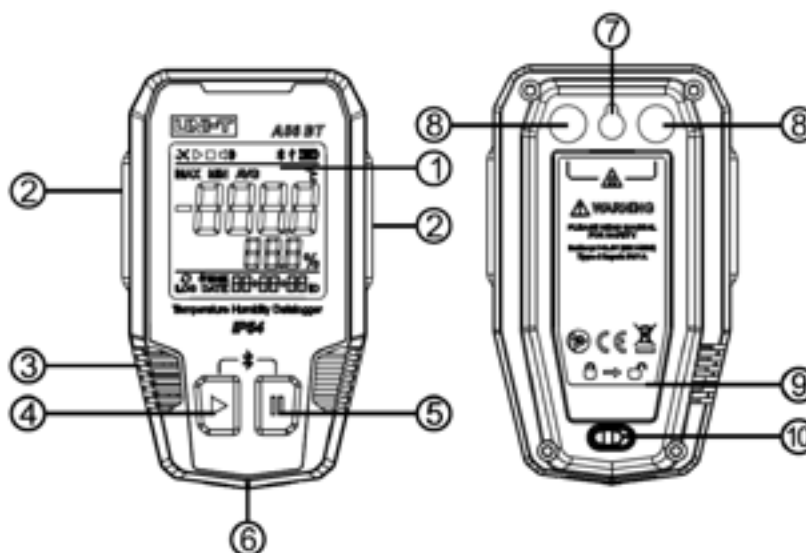
## 4. Безопасность

Внимательно прочитайте раздел "Безопасность" и соблюдайте его перед использованием регистратора данных.

⚠ «Предупреждение» указывает на опасные ситуации и действия, которые могут причинить вред пользователю. «Осторожно» указывает на повреждения, которые могут возникнуть с изделием или тестовым оборудованием.

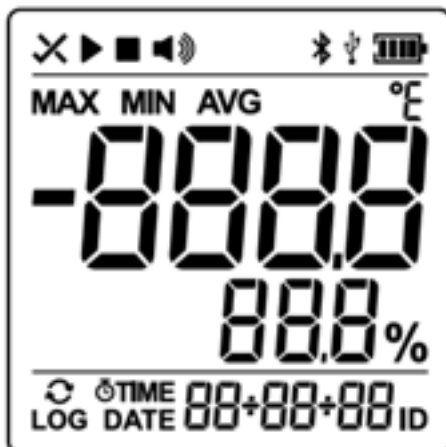
- 1) Проверьте, не повреждены ли устройство и аксессуары перед использованием. Не используйте устройство при наличии видимых повреждений корпуса или если вы считаете, что оно работает некорректно.
- 2) Не разбирайте устройство и не изменяйте внутреннюю проводку, чтобы избежать повреждений.
- 3) Не храните и не используйте устройство при высокой температуре, высокой влажности, в пожароопасной, взрывоопасной или сильно зашумленной электромагнитной среде.
- 4) Для очистки корпуса используйте мягкую ткань и нейтральное моющее средство. Не используйте абразивные материалы или растворители. Не промывайте устройство водой.
- 5) Обслуживание и ремонт должны выполняться только квалифицированным персоналом или в специализированных сервисных центрах.

## 5. Структура



| № | Описание                    | №  | Описание                           |
|---|-----------------------------|----|------------------------------------|
| 1 | Экран                       | 6  | Крышка USB-порта                   |
| 2 | Светодиодные индикаторы     | 7  | Отверстие для настенного крепления |
| 3 | Воздушное отверстие датчика | 8  | Магнит                             |
| 4 | Кнопка «ПУСК» (START)       | 9  | Крышка батарейного отсека          |
| 5 | Кнопка «СТОП» (STOP)        | 10 | Защёлка крышки батарейного отсека  |

## 6. Экран

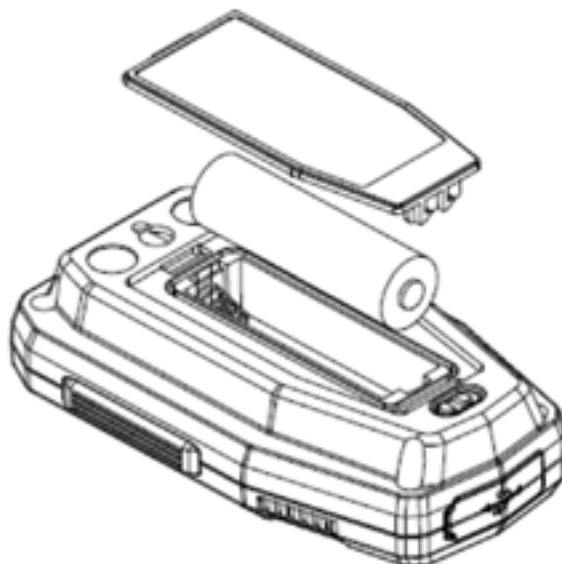


|            |  |             |                                      |              |                                 |
|------------|--|-------------|--------------------------------------|--------------|---------------------------------|
|            | <ul style="list-style-type: none"> <li>✓ Нет тревоги</li> <li>✗ Сработала тревога</li> </ul> |             | Начало записи                        |              | Остановка записи                |
|            | Звуковой сигнал (вкл./выкл.)   |             | Подключение Bluetooth                |              | Подключение через USB           |
|            | Уровень заряда батареи   | <b>MAX</b>  | Максимальное значение в записи       | <b>MIN</b>   | Минимальное значение в записи   |
| <b>AVG</b> | Среднее значение в записи  |             | Единицы измерения температуры: °C/°F | <b>-8888</b> | Область отображения температуры |
|            | Область отображения влажности  |             | Циклическая запись                   | <b>LOG</b>   | Количество записей              |
|            | Запись по таймеру  | <b>TIME</b> | Время                                | <b>DATE</b>  | Дата                            |
|            | Дополнительная область отображения   | <b>ID</b>   | Идентификатор устройства             |              |                                 |

## 7. Работа прибора

### 1. Установка батареи

- a) Установите батарею при первом использовании.
- b) Поверните фиксатор вправо, чтобы открыть крышку батарейного отсека.
- c) Установите батарею, как показано на рисунке.



#### ⚠ Внимание:

- Обратите внимание на полярность батареи при установке.
- Используйте комплектную батарею 3.6 В (ER14505). Батарея типа AA (1.5 В) не подходит.
- Входящая в комплект батарея является одноразовой, не перезаряжайте её.

### 2. Основные операции

#### Кнопка **START**:

Короткое нажатие: Переключение страниц основного дисплея по циклу: Основной экран → MAX → MIN → AVG (Примечание: работает только при наличии сохранённых данных, не при нуле).

Долгое нажатие: Запуск записи данных (Примечание: работает только при установленной опции запуска «по кнопке» — «Button»). Если в настройках включена опция запуска по кнопке, а функция «Restart» отключена (Disabled) и в приборе уже есть записанные данные, то долгое нажатие кнопки START работает только при чтении данных одним из трёх способов:

- 1) Через мобильное приложение;
- 2) Автоматическое считывание/создание файлов при подключении к ПК;
- 3) Через программное обеспечение для ПК.

#### Кнопка **STOP**:

Короткое нажатие: Циклическое переключение страниц на нижнем вспомогательном дисплее: Время → ID устройства → Объём памяти → Дата.

Долгое нажатие: Остановить запись данных (Примечание: работает только во время записи).

**Включение/выключение Bluetooth:**

Bluetooth ВКЛ: Одновременное долгое нажатие кнопок START и STOP, иконка Bluetooth начнёт мигать.

Bluetooth ВЫКЛ: Одновременное долгое нажатие кнопок START и STOP, иконка Bluetooth исчезнет.

Примечание:

- Если Bluetooth включён, а экран постоянно активен, устройство автоматически отключит Bluetooth через 5 минут, если не было соединения.
- Состояние Bluetooth:
  - a. Мигает — Ожидает подключения;
  - b. Горит постоянно — Установлено соединение.

**3. Настройка параметров**

A. Настройка параметров осуществляется через мобильное приложение или программное обеспечение для ПК.

B. Подробности параметров:

- 1) SN: Заводской номер, серийный номер.
- 2) ID: Идентификатор устройства, может быть установлен от 0 до 100.
- 3) Note: Введите информацию.
- 4) Температурные единицы измерения: °C/°F
- 5) Дата и время: Устанавливаются вручную или синхронизируются с системой.
- 6) Автоматическое отключение экрана: Можно установить постоянное свечение или от 10 секунд до 5 минут.
- 7) Подсветка: Вкл./выкл. подсветки экрана.
- 8) Зуммер: При тревоге подаётся 3 звуковых сигнала с интервалом в один час.
- 9) Световые индикаторы: Светодиоды мигают красным 3 раза при тревоге с интервалом в один час.
- 10) Временный PDF: Временный отчёт формируется при подключении к компьютеру.
  - a) При включённой функции и подключении к ПК через USB-кабель: индикатор мигает зелёным, отображается процесс создания отчета на экране, создаётся виртуальный USB-диск с PDF и CSV-файлами.
  - b) При выключенной функции: подключение через USB приводит к созданию пустого виртуального USB-диска.
  - c) Способы просмотра отчета:
    - Просмотр непосредственно после подключения к ПК.
    - Просмотр через установленное программное обеспечение на ПК.
    - Просмотр через мобильное приложение по Bluetooth.

**Примечание:** Если устройство подключено к ПК или телефону во время записи, все текущие и предыдущие данные будут автоматически собраны в отчет. После этого запись продолжится, а новые данные попадут в следующий отчет при следующем подключении. Время формирования отчета зависит от объема хранимых данных. Максимум — 64 000 наборов данных. На формирование полного отчета потребуется около 10 минут.

11) Режимы записи:

- a) Остановка при заполнении памяти: Автоматическая остановка записи при



достижении 64 000 записей.

- b) Циклическая запись: Новые данные перезаписывают старые при достижении лимита в 64000 записей. Например: 64001-я запись заменяет 1-ю, 64002-я — заменяет 2-ю, и т.д. Экспортированные данные сохраняются в хронологическом порядке.
- 12) Способы запуска: программное обеспечение, кнопки и таймер
- a) Программное обеспечение: два способа запуска
- Выберите в мобильном приложении пункт "Record Start" (Начать запись).
  - Опция "Record Start" также появляется при подключении к ПК через программное обеспечение.
- b) Кнопки: удерживайте кнопку START для начала записи.
- c) Таймер (Booking): установите запланированное время старта здесь.
- 13) Отложенный запуск: можно установить от 0 до 240 минут для задержки начала записи данных.
- a) Интервал записи: настраивается от 10 секунд до 24 часов.
- b) Остановка кнопками: Вкл./Выкл. Остановить запись можно только через приложение или программное обеспечение на ПК, если эта функция отключена.
- c) Повторный запуск (Restart-up): Вкл./Выкл. При наличии записанных данных повторный запуск можно включить или отключить только если запуск осуществляется кнопкой.
- Если функция повторного запуска отключена, но есть доступные данные, кнопку повторного запуска можно использовать только после считывания данных через временный PDF (мобильное приложение или ПК).
  - Без ограничений, если функция повторного запуска включена.
- Примечание: Повторный запуск создаст новые записи и удалит старые данные.
- d) Настройки сигнализации:
- Пороги: Сигнализация срабатывает при выходе данных за пределы.
  - Типы: Одиночный / Кумулятивный (накопительный).
  - Задержка: Сравнивается с длительностью сигнала, чтобы определить, находится ли прибор в тревожном состоянии.
  - Результаты настроек сигнализации:
    - 1) Одиночная тревога: Сигнал срабатывает, когда температура/влажность достигает или превышает порог в течение времени задержки.
    - 2) Кумулятивная тревога: Срабатывает, когда накопленная температура/влажность превышает порог в течение задержки.
    - 3) Продолжительность тревоги: Сигнализация срабатывает, если записанные значения превышают суммарное пороговое время.
    - 4) Количество тревог: Каждое превышение порога до восстановления/окончания записи считается одной тревогой.

## 8. Технические характеристики и заводские настройки

### 1. Технические характеристики

|                                      |  |                     |
|--------------------------------------|--|---------------------|
| Диапазон температуры                 | от -40°C до 85°C (от -40°F до 185°F)   |                     |
| Диапазон влажности                   | от 0% до 100% относительной влажности (RH)   |                     |
| Температура                          | Диапазон   | Точность            |
|                                      | 0°C ≤ t ≤ 60°C   | ±0.3°C              |
|                                      | -40°C ≤ t < 0°C<br>60°C < t ≤ 85°C   | ±0.5°C              |
|                                      | 32°F ≤ t ≤ 140°F   | ±0.6°F              |
|                                      | -40°F ≤ t < 32°F<br>140°F < t ≤ 185°F  | ±0.9°F              |
| Влажность                            | Диапазон   | Точность            |
|                                      | 0% ≤ RH ≤ 90%  | ±2.5% RH (при 25°C) |
|                                      | 90% < RH ≤ 100%  | ±3.5% RH (при 25°C) |
| Разрешение температуры/<br>влажности | 0.1°C (0.1°F) / 0.1% RH  |                     |
| Вместимость памяти                   | 64 000 записей   |                     |
| MAX/MIN/AVG                          | ✓  |                     |
| Светодиодные индикаторы<br>(LED)     | ✓  |                     |
| Подсветка экрана                     | ✓  |                     |
| Звуковой сигнал (зуммер)             | ✓  |                     |
| Программное обеспечение<br>для ПК    | ✓  |                     |
| Мобильное приложение                 | ✓ (через TempLink)   |                     |
| Индикатор низкого заряда<br>батареи  | ✓  |                     |
| Интервал записи                      | От 10 секунд до 24 часов<br>(устанавливается через ПК или приложение)                                |                     |
| Способы запуска                      | Кнопки / Программное обеспечение / По расписанию   |                     |
| Автоотключение экрана                | 15±2 сек (устанавливается через ПК или приложение)   |                     |
| USB-порт                             | USB Type-C   |                     |
| Питание через USB                    | Поддерживается<br>(только питание; батарея не заряжается)  |                     |
| Тип батареи                          | Одноразовая батарея Li-SOCl <sub>2</sub> 3.6V, 2700 мАч (ER14505)                                    |                     |
| Время работы                         | 2 года (при комнатной температуре, интервал 15 мин,<br>экран выключен, зуммер и Bluetooth отключены) |                     |
| Способ крепления                     | Задний магнит или настенное крепление  |                     |
| Рабочая температура<br>и влажность   | от -40°C до +85°C, ≤99% RH   |                     |
| Температура хранения                 | от -40°C до +85°C (без батареи)<br>от -40°C до +60°C (с батареей ER14505)                            |                     |

|                   |                          |
|-------------------|--------------------------|
| Сертификат        | EMC: EN IEC 61326-1:2021 |
| Степень защиты IP | IP54                     |
| Вес               | Около 110 г              |
| Размеры           | 62 × 104 × 25 мм         |

**Примечание:** ЖК-дисплей может медленно реагировать при низкой температуре, но это не влияет на точность измерений.

## 2. Заводские настройки

| Параметр                | Значение по умолчанию | Параметр            | Значение по умолчанию | Параметр              | Значение по умолчанию            |
|-------------------------|-----------------------|---------------------|-----------------------|-----------------------|----------------------------------|
| Интервал записи         | 15 мин                | Подсветка           | Отключена             | Автовыключение экрана | 15 сек                           |
| Единицы температуры     | °C                    | Временный PDF       | Включен               | Время                 | Следовать системному времени     |
| Светодиодные индикаторы | Отключены             | Зуммер              | Отключен              | Режим записи          | Остановить при заполнении памяти |
| Способ перезапуска      | Кнопками              | Остановка по кнопке | Включена              | Повторный запуск      | Включен                          |
| Задержка записи         | 0 сек                 | ID устройства       | 0                     | Сигнал тревоги        | Включен                          |

## 9. Загрузка ПО для мобильного устройства/ПК

### 1. Загрузка мобильного приложения

Для загрузки мобильного приложения выполните следующее:

- 1) Для iOS: найдите и загрузите TempLink в App Store.
- 2) Для Android: найдите и загрузите TempLink в Play Store.

### 2. Загрузка ПО для ПК

Скачивание ПО для регистратора температуры и влажности:

## 10. Подсказки по эксплуатации

- Замените батарею, когда значок мигает на экране.
- Батарея ER14505 — одноразовая, не заряжайте её, чтобы избежать утечки.
- Извлекайте батарею, если устройство не используется длительное время.
- OL/-OL на экране регистратора означает, что измеренная температура превышает/ниже допустимого диапазона Hi/Lo.
- Не подключайте и не отключайте USB при использовании мобильного приложения, чтобы избежать потери соединения по Bluetooth.
- Не включайте Bluetooth во время подключения к ПК, чтобы избежать конфликта

соединения между мобильным приложением и ПК — в противном случае появится ошибка “Err”.

Руководство может быть изменено без предварительного уведомления!

Из-за различных партий материалов внешний вид и характеристики продукции могут немного отличаться от изображений в инструкции. Ориентируйтесь на фактический полученный продукт. Экспериментальные данные в руководстве взяты из внутренней лаборатории UNI-T и не предназначены для использования в качестве основы при размещении заказов. При возникновении вопросов, пожалуйста, обращайтесь в службу поддержки.